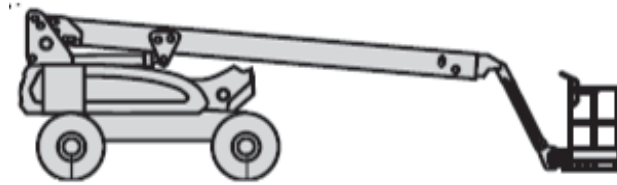


GTB204-E (JLG M600 JP)



Ausstattung

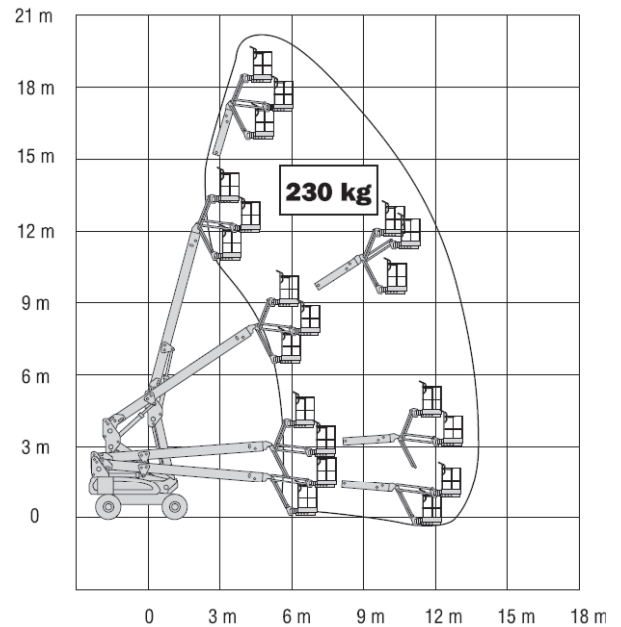
- 18,39m Plattformhöhe
- 0,30 m Bodenfreiheit
- markierungsarme Geländereifen
- Dieselmotor zum laden d. Akkus
- 3D-Korbarm (Schwenkbereich 145°)



Technische Daten

GTB204-E

Antriebsart	Elektro / Batterie
maximale Tragfähigkeit im Korb	230 kg
maximale seitliche Reichweite bei 230 kg	13,54 m
bei xxx kg	xxxxxx
Knickpunkthöhe	ca. bei 3,5/4,0m
Maschinenabmessungen (LxBxH)	10,15m x 2,42m x 2,54m
Transportabmessungen (LxBxH)	10,15m x 2,42m x 2,54m
Korbabmessungen (LxB)	1,83m x 0,76m
Eigengewicht	7.350 kg
Steigfähigkeit	30 %
Drehwagenüberhang	1,23 m
Bereifungsart	Ausgeschäumte Geländereifen



"falsche Gelenk-Teleskopbühne", da Unterarm nicht separat steuerbar ist ==> Elektro-Teleskopbühne
 PSAg ist gemäß Bedienungsanleitung anzulegen.

Haben Sie noch Fragen?

Gräber AG

Arbeitsbühnenvermietung
 Hahnstraße 7
 D-88250 Weingarten

Telefon +49 (0)751 56 96 97-0
 Telefax +49 (0)751 56 96 97-0
 E-Mail info@graeber.ag

