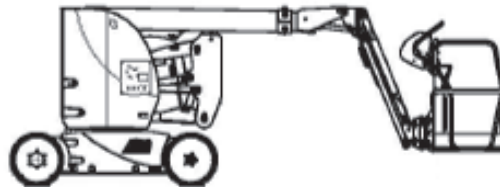


GTB121-E (AIRO A12 JE)

**12,10m
Arbeitshöhe**

Ausstattung

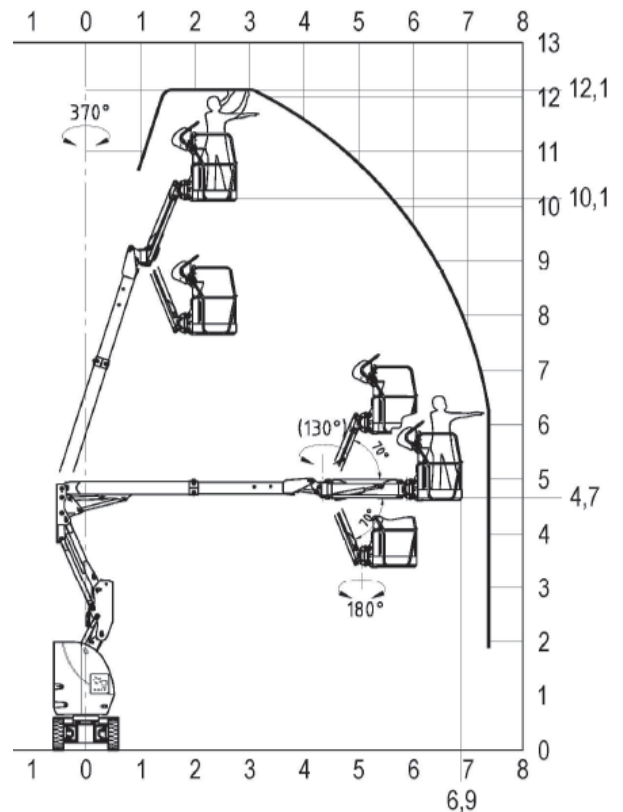
- 10,10m Plattformhöhe
- 0,12m Bodenfreiheit
- 3D-Korbarm (Schwenkbereich 130°)



Technische Daten

GTB121-E

| | |
|--|----------------------------|
| Antriebsart | Elektro / Batterie |
| maximale Tragfähigkeit im Korb | 230 kg |
| maximale seitliche Reichweite bei 230 kg | 7,50 m |
| bei xxx kg | xxxxxx |
| Knickpunkthöhe | 4,70 m |
| Maschinenabmessungen (LxBxH) | 5,70m x 1,20m x 1,99m |
| Transportabmessungen (LxBxH) | 4,60m x 1,20m x 2,60m |
| Korbabmessungen (LxB) | 1,15 m x 0,80 m |
| Eigengewicht | 7.510 kg |
| Steigfähigkeit | 25 % |
| Drehwagenüberhang | 0,0 m |
| Bereifungsart | Vollgummi - markierungsarm |



PSAgA ist gemäß Bedienungsanleitung anzulegen.

Haben Sie noch Fragen?

Gräber AG

Arbeitsbühnenvermietung
Hahnstraße 7
D-88250 Weingarten

Telefon +49 (0)751 56 96 97-0
Telefax +49 (0)751 56 96 97-0
E-Mail info@graeber.ag

